

Om sökande/byggherren är ett företag
ska bevis om firmateckning medsendas

Fastighet, fastighetsägare

Fastighetsbeteckning
Fastighetsadress
Byggnad nr
Fastighetsägare (företag eller efternamn, förnamn)
Adress
Postadress
E-postadress

Sökande/byggherre

Företag	Org./personnummer
Namn (efternamn, förnamn)	
Adress	
Postadress	
E-postadress	Telefon, dagtid
Kontaktperson (om annan än namn sökande)	Telefon, mobil
Faktureringsadress (om annan än ovan) fullmakt krävs	

Anmälan avser

Rivning av: <input type="checkbox"/> Nybyggnad <input type="checkbox"/> Del av byggnad	Area som avses rivas <input type="text"/> m ²
Ändring av byggnad: <input type="checkbox"/> Konstruktion <input type="checkbox"/> Planlösning <input type="checkbox"/> Brandskydd	
Installation eller väsentlig ändring av: <input type="checkbox"/> Hiss <input type="checkbox"/> Eldstad <input type="checkbox"/> Rökkanal <input type="checkbox"/> Vatten, avlopp <input type="checkbox"/> Ventilation	
Underhåll av: <input type="checkbox"/> Byggnad med särskilt kulturhistoriskt värde	
Nybyggnad eller väsentlig ändring av: <input type="checkbox"/> Vindkraftsverk	

Åtgärder för en och tvåbostadshus

<input type="checkbox"/> Nybyggnad av komplementbyggnad med högst 25 kvm byggnadsarea
<input type="checkbox"/> Nybyggnad av komplementbostadshus med högst 25 kvm byggnadsarea
<input type="checkbox"/> Tillbyggnad av huvudbyggnad på högst 15 kvm
<input type="checkbox"/> Bygga takkupor

Åtgärd för enbostadshus

<input type="checkbox"/> Inredning av ytterligare en bostad

Vatten och avlopp

Anslutning till	Kommunalt	Gemensamhets- anläggning	Enskild anläggning	Uppvärmningssätt
Vatten	<input type="checkbox"/>	<input type="checkbox"/>	<input type="checkbox"/>	
Avlopp	<input type="checkbox"/>	<input type="checkbox"/>	<input type="checkbox"/>	Grundläggningssätt
Dagvatten	<input type="checkbox"/>	<input type="checkbox"/>	<input type="checkbox"/>	

Information

PBL 9 kap 22 § Om anmälan är ofullständig, får byggnadsnämnden förelägga sökanden att avhjälpa bristerna inom en viss tid. Föreläggandet ska innehålla en upplysning om att anmälan kan komma att avvisas eller att ärendet kan komma att avgöras i befintligt skick om föreläggandet inte följs.

Om föreläggandet inte följs, får byggnadsnämnden avvisa anmälan eller avgöra ärendet i befintligt skick.

Sakkunnigutlåtande (PBL 8 kap 4 §)

<input type="checkbox"/> Tillgänglighet	<input type="checkbox"/> Funktionalitet	<input type="checkbox"/> Konstruktion	<input type="checkbox"/> Energihushållning
<input type="checkbox"/> Brandsäkerhet	<input type="checkbox"/> Miljö och hälsa	<input type="checkbox"/> Vatten och avlopp	<input type="checkbox"/> Buller
<input type="checkbox"/> Kulturhistoriskt värde	<input type="checkbox"/> Ventilation		

Anmälan skickas till: Härryda kommun
Bygglovsenheten
435 80 Mölnlycke

Kontakta oss gärna: Besöksadress: Råda torg 1 Telefon: 031-724 61 00
Hemsida: www.harryda.se
e-post: bygglov@harryda.se

Bilagor

Bifogade handlingar			
<input type="checkbox"/> Situationsplan	<input type="checkbox"/> Nybyggnadskarta (tomtkarta)	<input type="checkbox"/> Planritningar	<input type="checkbox"/> Kontrollplan för rivning
<input type="checkbox"/> Sektionsritningar	<input type="checkbox"/> Fasadritningar	<input type="checkbox"/> Teknisk beskrivning	<input type="checkbox"/> Anmälan kontrollansvarig
Annat			

Om anmälan avser rivning, ändrad användning eller inredning av ytterligare en bostad

Husets ursprungliga byggnadsår eller användning under den senaste 10-årsperioden		
Antal lägenheter före åtgärden	Antal hissar före åtgärden	Antal hissar eller åtgärder

Beskrivning av projektet och eventuella förtydliganden till ovan lämnade uppgifter

--

Avgift

Avgift debiteras enligt av kommunen fastställd taxa

Kommunikation

Godkänner du/ni kommunikation via e-post	
<input type="checkbox"/> Ja	<input type="checkbox"/> Nej

Ovanstående personuppgifter kommer att behandlas enligt personuppgiftslagen (PuL).

Sökandens underskrift

Namnförtydligande

Information om personuppgiftslagen (PUL):

När Härryda kommun handlägger din ansökan registrerar vi de personuppgifter du lämnat. Uppgifterna behövs för vår handläggning och sparas för uppföljning och eventuella förnyade kontakter. Du har rätt att en gång per år, efter skriftlig ansökan, få veta om kommunen behandlar personuppgifter som rör dig. Efter begäran ska felaktiga eller ofullständiga uppgifter rättas, blockeras eller tas bort. Personuppgiftsansvarig är: Härryda kommun, Kommunstyrelsen, 435 80 Mölnlycke, 031-724 61 00

Anvisningar och förklaringar

Arbetet får inte påbörjas innan startbesked har lämnats eller annat överenskommit med kommunens byggnadsnämnd.

Kommunen debiterar enligt särskild taxa för hanteringen av bygglovet.

OBS! Glöm inte att underteckna ansökan

Blanketten består till stor del av kryssrutor. Endast ett kryss skall markeras i varje stycke. Om flera alternativ är möjliga markera det som överväger. Om oklarhet råder om detta kan förtydliganden göras i rutan längst ner på blanketten.

Sökanden är den som undertecknar blanketten och till vilken kommunens faktura för bygglovet kommer att ställas

Byggherre: Den som för egen räkning utför eller låter utföra projekterings-, byggnads-, rivnings- eller markarbeten

Fastighetsägare: Samtliga fastighetsägare och innehavare av särskild rätt, t ex arrendator, servitutshavare

Kontaktperson: Med kontaktperson avses den person som kan lämna kompletterande uppgifter om detta ärende

Anmälan avser: Här anges det huvudsakliga ändamålet med denna ansökan

Nybyggnad: Uppförande av en ny byggnad eller flyttning av en tidigare uppförd byggnad till en ny plats

Tillbyggnad: Ändring av en byggnad som innebär en ökning av byggnadens volym

Ombyggnad: Ändring av en byggnad som innebär att hela byggnaden eller en betydande och avgränsad del av byggnaden påtagligt förnyas

Ändring av byggnad: En eller flera åtgärder som ändrar en byggnads konstruktion, funktion, användningssätt, utseende eller kulturhistoriska värde

Underhåll: En eller flera åtgärder som vidtas i syfte att bibehålla eller återställa en byggnads konstruktion, funktion användningssätt, utseende eller kulturhistoriska värde

Annat beskrivs kort, och kan förtydligas i rutan längst ner på blanketten

Byggnad: Här anges vilken typ av byggnad ansökan avser

Enbostadshus är ett friliggande bostadshus med en bostadslägenhet

Enbostadshus i grupp utgör minst två friliggande enbostadshus som är avsedda att försäljas, hyras ut eller upplåtas med bostadsrätt

Parhus är två direkt sammanbyggda enbostadshus med skilda ingångar från det fria

Radhus är tre eller flera direkt sammanbyggda enbostadshus

Kedjehus är två eller flera med varandra via garage, förråd eller liknande sammanbyggda enbostadshus

Tvåbostadshus är ett friliggande bostadshus med två bostadslägenheter antingen belägna i skilda plan eller bredvid varandra och i det senare fallet med gemensam ingång från det fria

Fritidshus är ett hus med planerade huvudsaklig användning för fritidsboende

Flerbostadshus (hyreshus) är den sammanfattande benämningen på bostadshus med tre eller flera bostadslägenheter. Hit räknas även sammanbyggda tvåbostadshus

Studentbostadshus är avsett att vara varaktigt förbehållet studerande vid universitet eller högskola

Hus för äldre eller funktionshindrade är bostad avsedd för äldre och för personer med funktionshinder där boendet är förenat med service, stöd och/eller personlig omvårdnad

Annat specialbostadshus avser hus för annat ändamål än hus för äldre eller funktionshindrade och studentbostad. Dessa bostäder är avsedda för temporärt boende och hyrs ut med reducerat besittningsskydd

Komplementbyggnad: Befintlig sekundär byggnad om 10 kvm (uthus, garage, förråd eller dylikt)

Komplementbostadshus: Sekundär huvudbyggnad om 25 kvm

Tillbyggnad: En- eller tvåbostadshus med högst 15 kvm som även kan förses med högst två takkupor

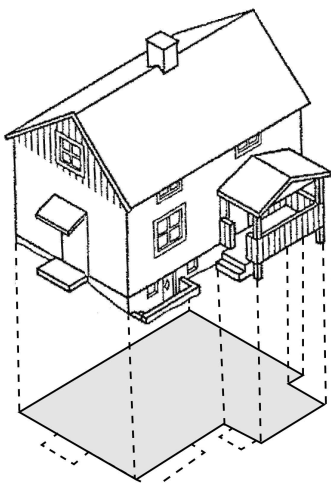
Areauppgifter: Se särskilda skisser sidan 4 som visar hur dessa beräknas

Upplåtelseform redovisar hur lägenhetsinnehavarna disponerar lägenheterna och indelas i hyresrätt, bostadsrätt samt äganderätt

Rivningsorsak kan vara t.ex. nybyggnad av bostäder, brand, uthyrningssvårigheter m.m

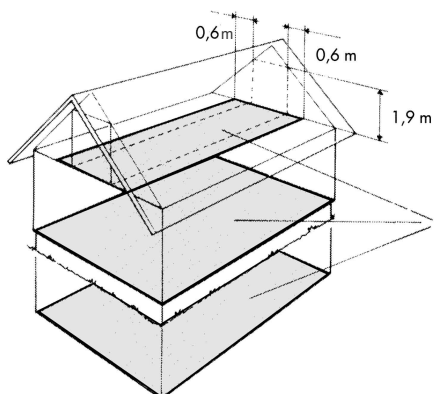
Vid behov kan beskrivning av projektet och eventuella förtydliganden skrivas på baksidan eller på särskilt papper

AREABEGREPP



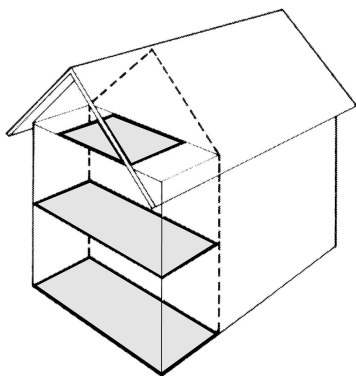
BYGGNADSAREA

Area som en byggnad upptar på marken, inklusive utkragande byggnadsdelar som väsentligt påverkar användbarheten av underliggande mark. (Carport ingår i byggnadsarean).



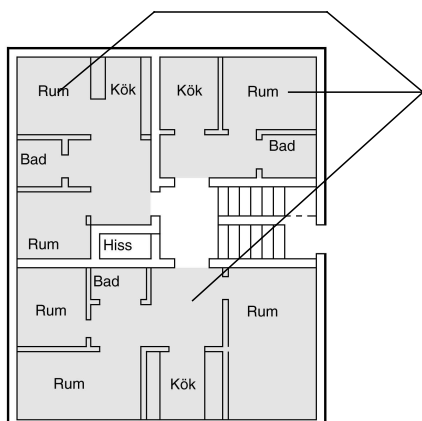
BRUTTOAREA

Area av mätvärda delar av våningsplan, begränsad av omslutande byggnadsdelars **utsida** eller annan för mätvärdhet angiven begränsning. (Det är summan av bruttoarean i byggnadens våningsplan som skall anges.)



TILLKOMMANDE BRUTTOAREA

Vid tillbyggnad (och även vid påbyggnad och inredning av vind) räknas bara tillkommande area.



BOSTADSAREA (Boarea)

Bostadsarean är utrymmen ovan mark inrättade för boende, begränsad av omslutande väggars **insida** eller annan för mätvärdhet angiven begränsning. (Det är summan av bostadsarean i byggnadens lägenhet som skall anges. För specialbostäder anges enbart summan av arean i de enskilda lägenheterna.)

En mer omfattande beskrivning av ovanstående begrepp finns i Svensk Standard SS021053.